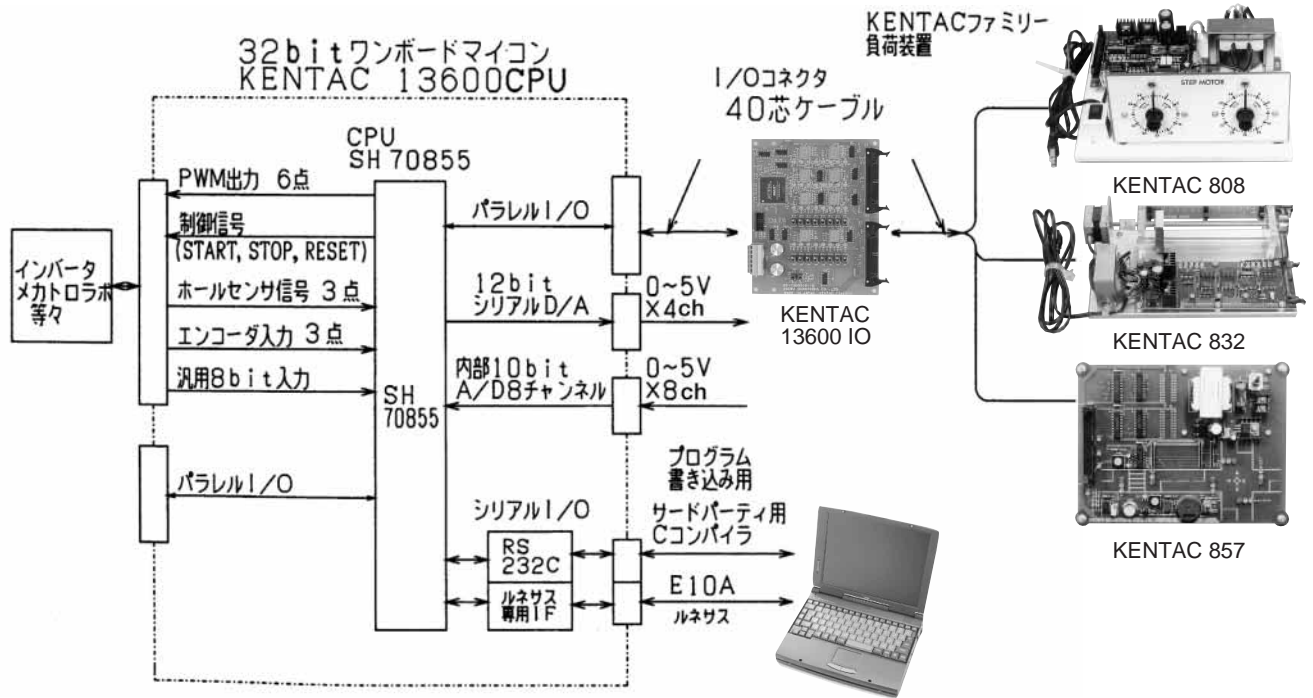


KENTAC13600CPUのブロック図



インバータ用CPUボード

KENTAC 13500

特徴

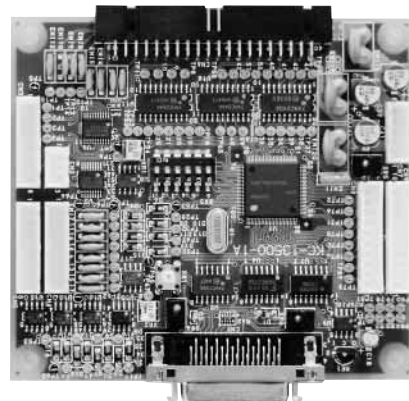
SH2の中でも多く使用されているSH7047 (SH2) CPUが使用されています。

A/D, D/Aが用意されています。

当社製インバータKENTAC3305IV及びKENTAC3010~3012等と40芯ケーブルでワンタッチで接続可能です。

シリアルにRS232Cが標準装備されています。

ブラシレスDCモータ駆動例が提供されます。



システムの仕様

CPU	: SH7047 (SH2)
	49.152MHz
A/D	: 内部10bit 8ch
D/A	: 12bitシリアルD/A 4ch
書き込み	: RS232C
シリアル	: CAN
メモリ	: EEPROM256kB
	RAM12kB
インバータ制御用コネクタ	
	: PWM出力6bit
	制御信号
	ホールセンサ入力 3点
	エンコーダ入力 3点

